

Hængekøje med robiniestolper – trippel

Et skønt sæt hængekøjer, der kan bruges mange steder, og som garanterer muligheden for mange timers afslapning og hygge under åben himmel. Sættet består af robiniestolper, som er kendetegnet ved deres styrke, holdbarhed og modstandsdygtighed over for svampe og insekter, samt hængekøjer og beslag af høj kvalitet.

Sættet sættes op efter anvisningerne på tegningen nedenfor, men det er værd at bemærke, at robinie er kendetegnet ved sine organiske former, hvilket kan give mindre udsving i forhold til tegningerne. Dog skal målene på tegningerne følges ved opsætning. Beslagene må ikke monteres højere end 130 cm over underlaget, uagtet de organiske former i træet.

Stolperne kan støbes på 2 måder – hvis støbematerialet laves som kegleform, skal støbningen være mindst 25 cm under underlagets overflade, og hvis støbematerialet laves plant/kantet, skal støbningen være mindst 40 cm under underlagets overflade.

Sættet er EN1176-godkendt, og kan altså sættes op på offentligt tilgængelige steder, såfremt opsætningen følger målene på nedenstående illustration.

God fornøjelse med dine nye hængekøjer!

Vedligehold

Ingen af elementerne i dette sæt kræver særlig vedligehold.

Dog kan man med fordel rengøre reb og stål for snavs og alger med vand og en blød klud til stål eller blød børste til rebene, for at holde udseendet rent. Derudover anbefaler vi, at man jævnligt tjekker for skader og slitage, som kan have indvirkning på produktets brug, og at man ved samme lejlighed efterspænder skruer, møtrikker mv.

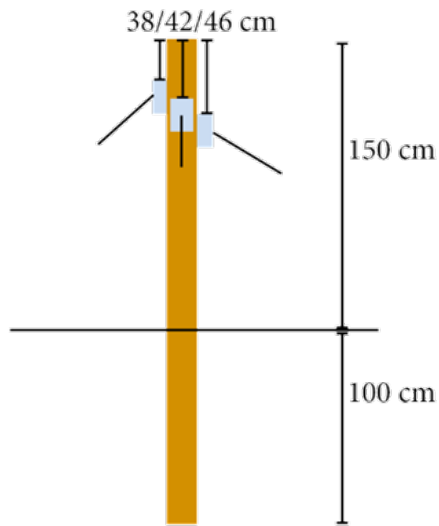
Robinie vil, som alle andre træsorter, blive gråt med tiden uden at miste styrke eller holdbarhed, men man kan holde træets farve i længere tid ved at give det en årlig oliebehandling. Dette er dog udelukkende kosmetisk.



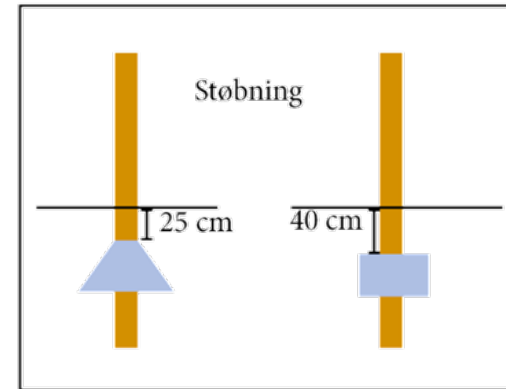
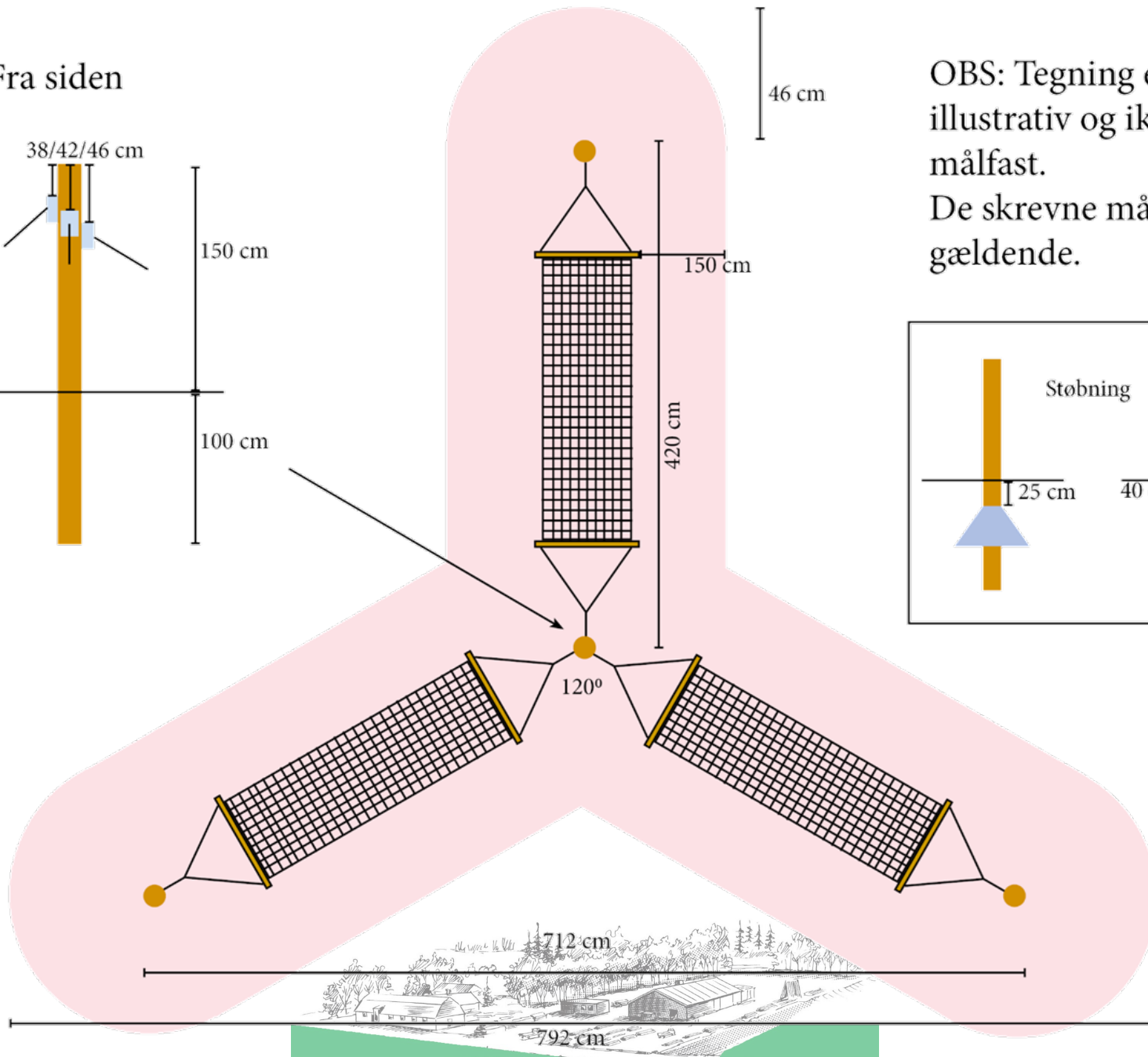
Grønagergård Savværk A/S

Sminge Møllevej 20 • 8883 Gjern • Tlf: 86 87 54 14 • groenagergaard.dk

Fra siden



OBS: Tegning er
illustrativ og ikke
målfast.
De skrevne mål er
gældende.



Grønagergård Savværk A/S

Sminge Møllevej 20 • 8883 Gjern • Tlf: 86 87 54 14 • groenagergaard.dk